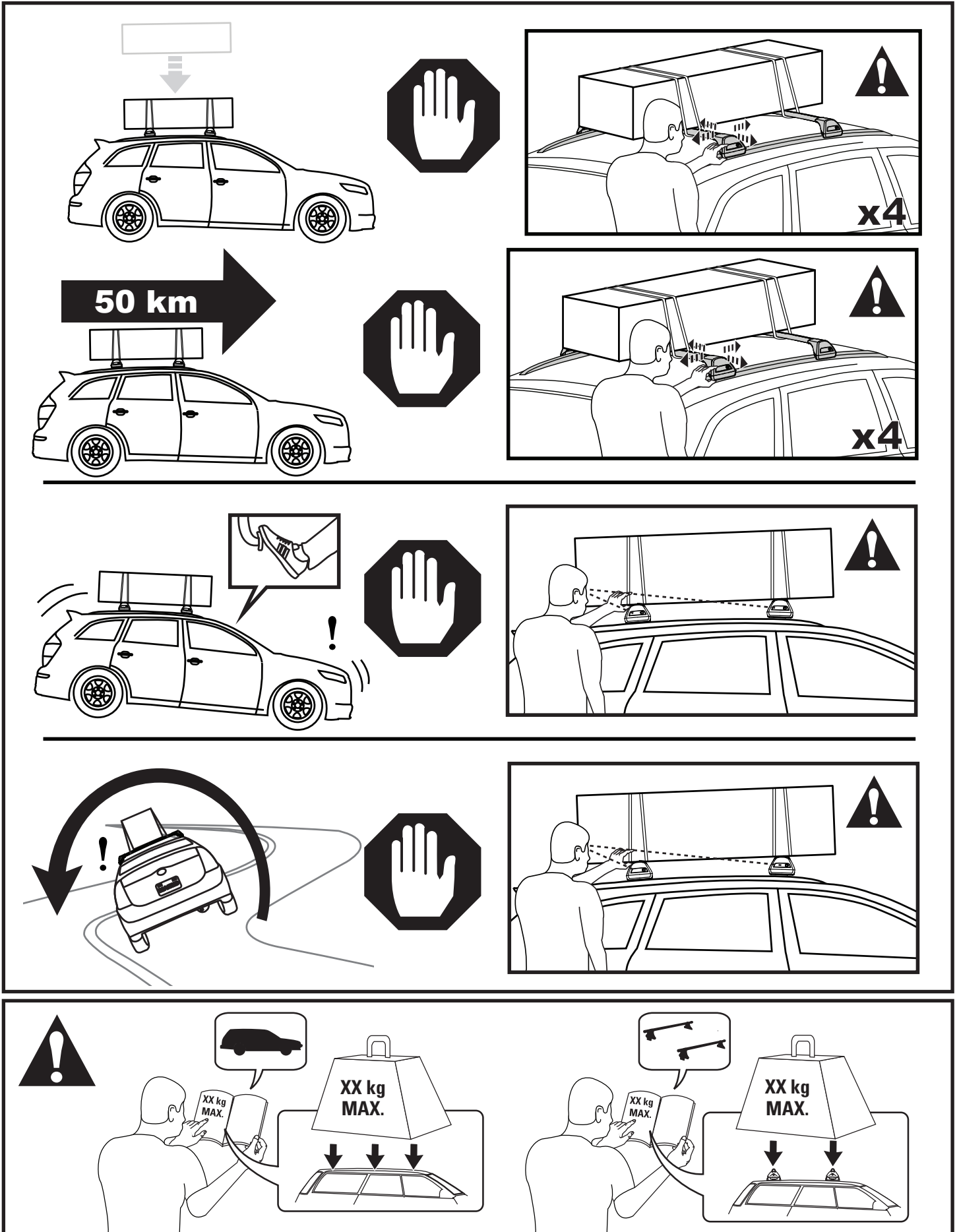
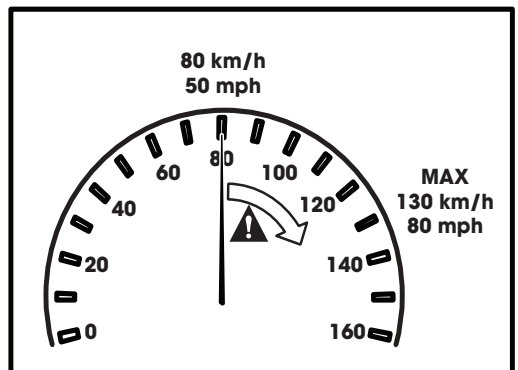
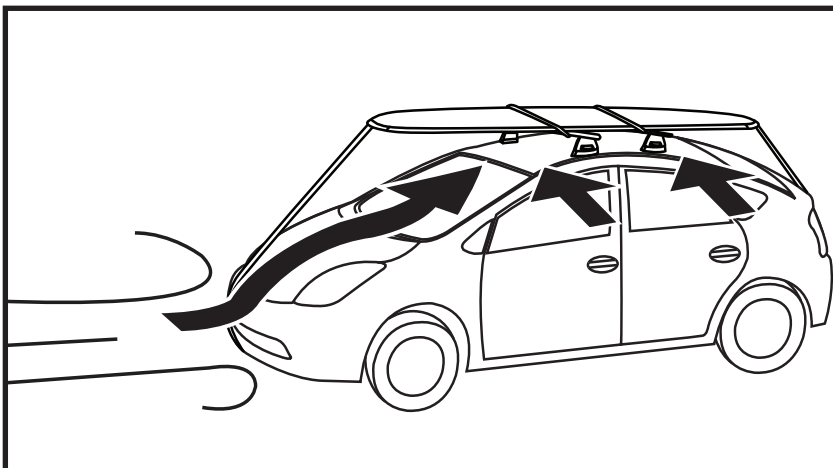
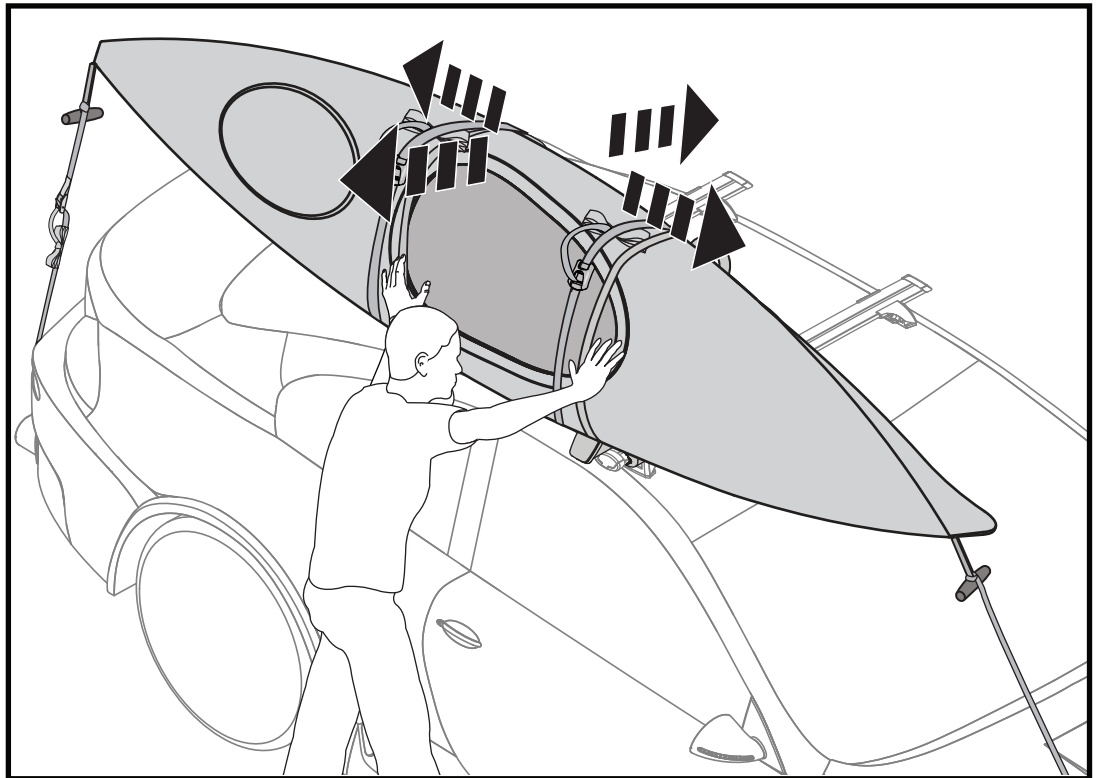
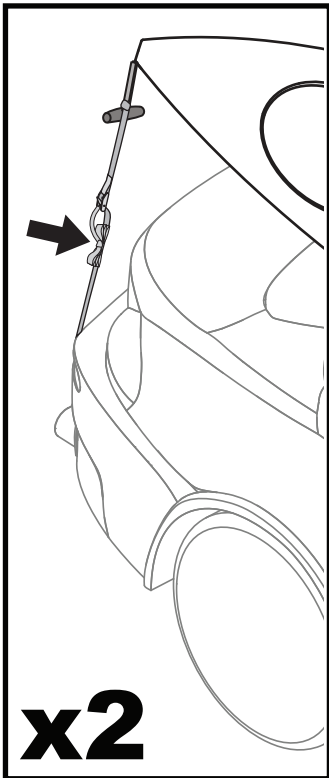
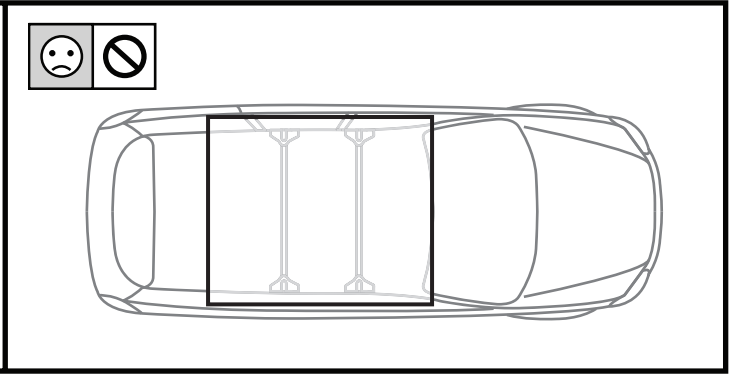
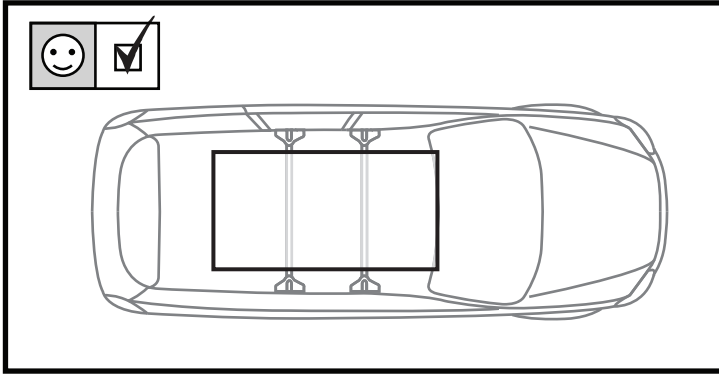
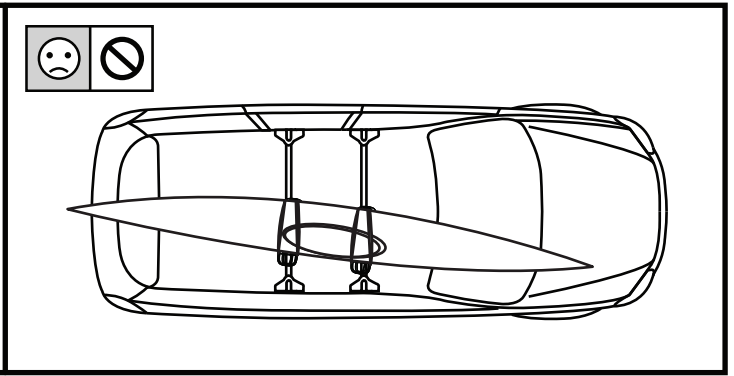
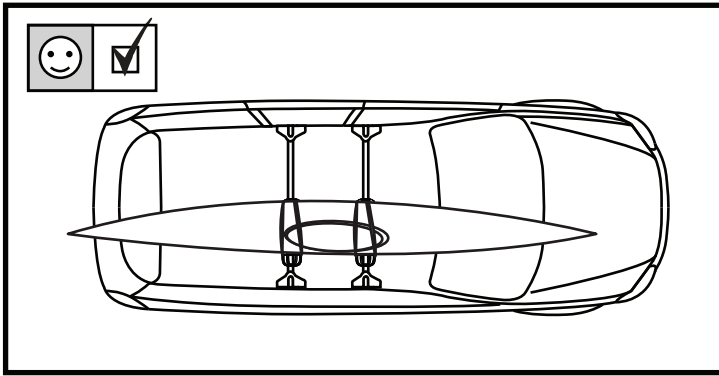
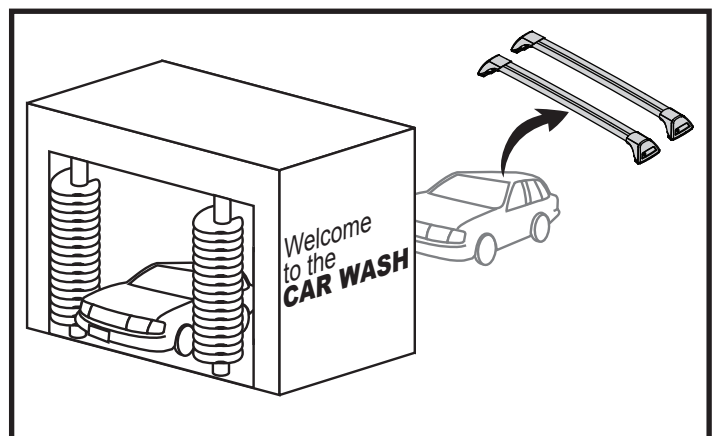
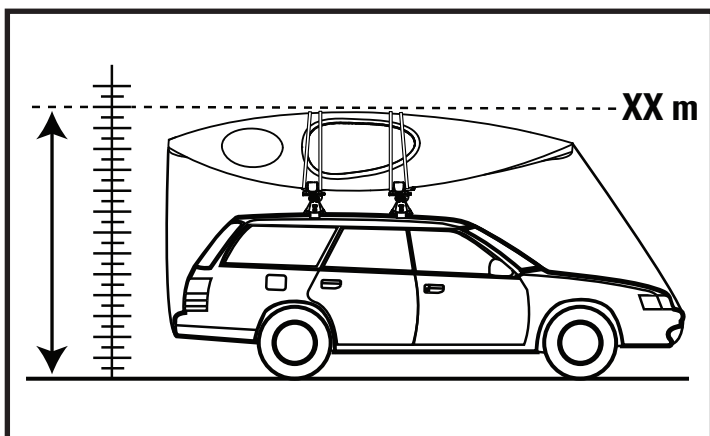
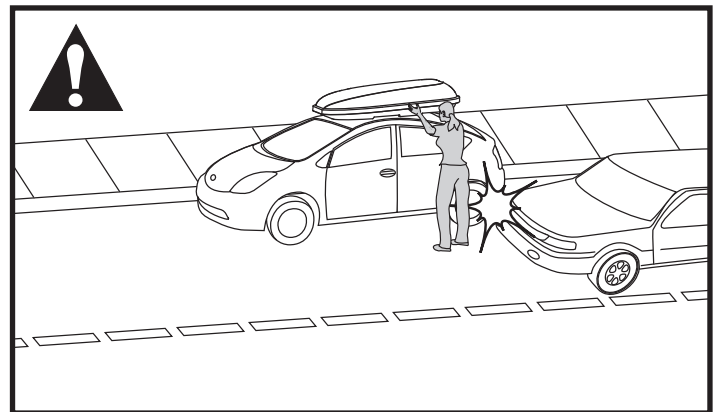
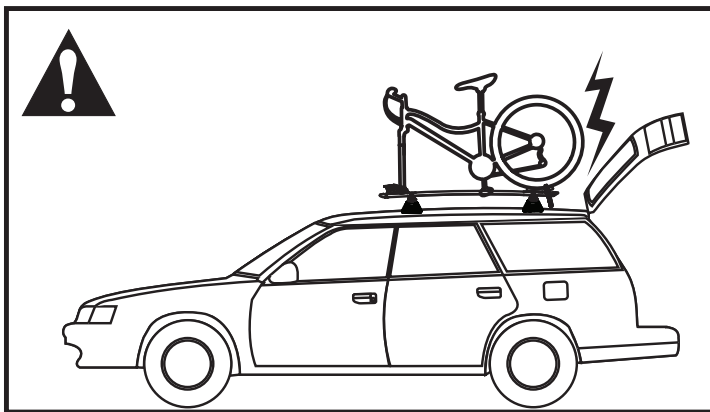
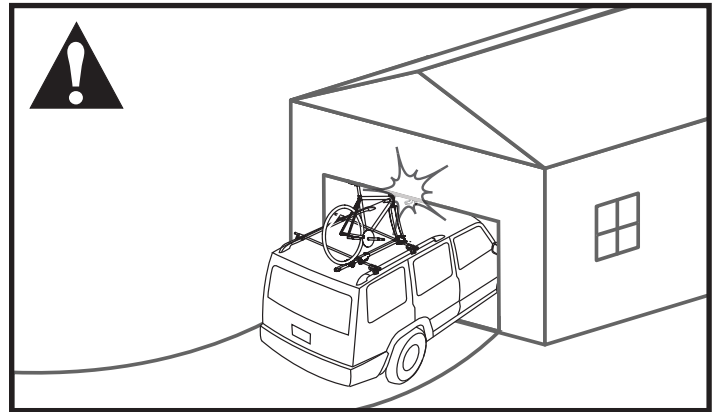
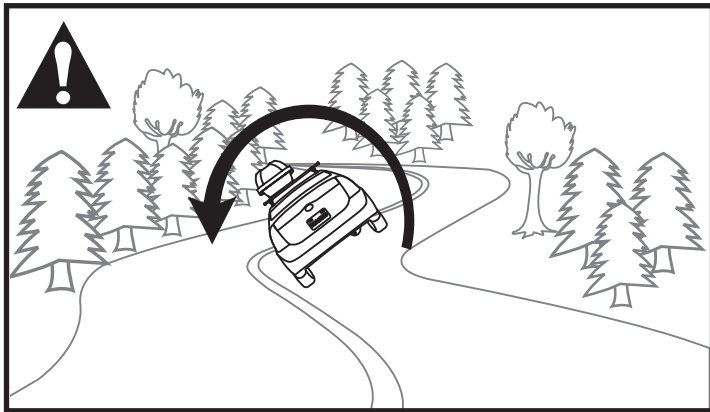
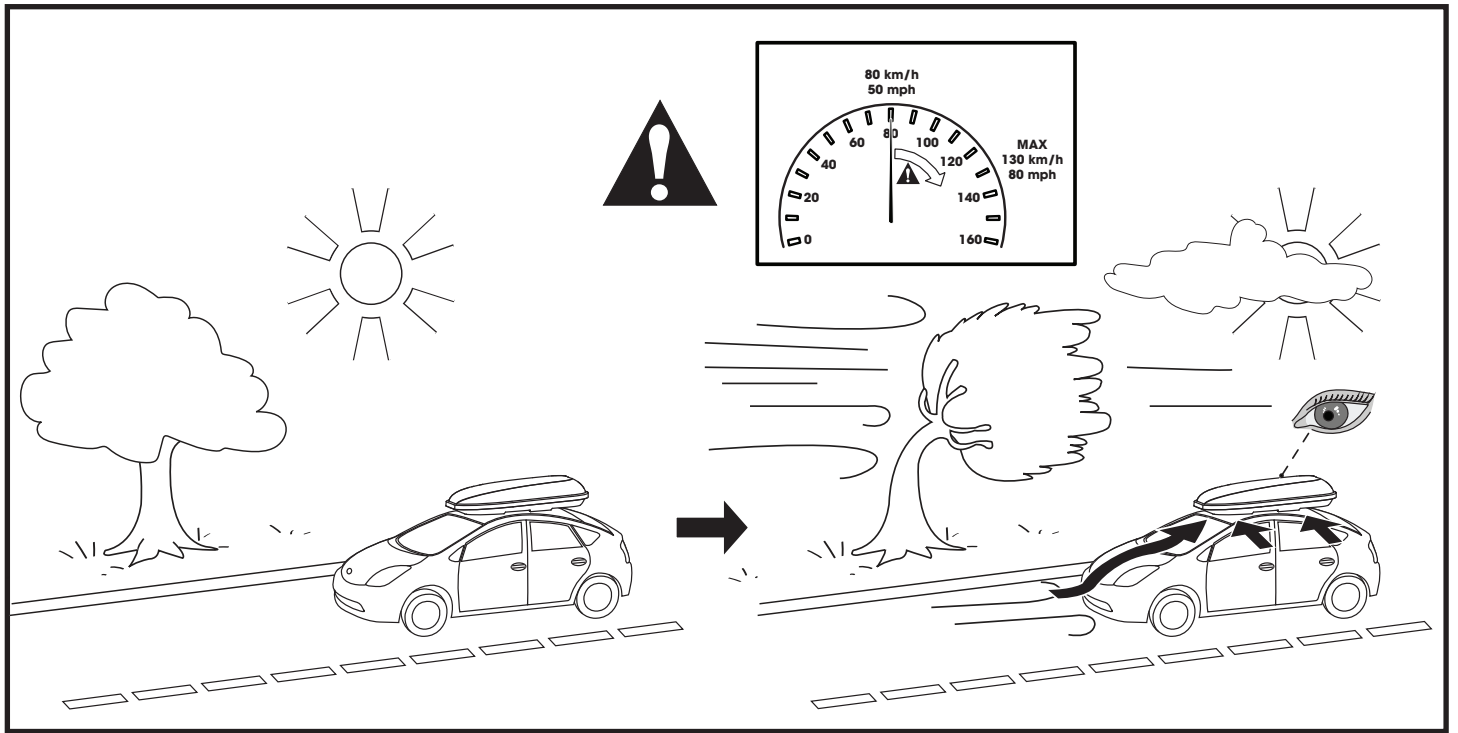


THIS DOCUMENT AND ALL OUR INSTRUCTIONS ARE REVIEWED AND UPDATED REGULARLY.
ALWAYS REFER TO OUR WEBSITE FOR THE LATEST REVISIONS.

SAFETY INSTRUCTIONS • SICHERHEITSHINWEISE • INSTRUCCIONES DE SEGURIDAD • INSTRUCTIONS DE SECURITE
SIKKERHETSINFORMASJON • INSTRUÇÕES DE SEGURANÇA • ІНСТРУКЦІЯ ПО БЕЗОПАСНОСТІ • ISTRUZIONI DI SICUREZZA
INSTRUKCJE BEZPIECZEŃSTWA • BEZPEČNOSTNÍ POKYNY • BEZPEČNOSTNÉ POKYNY • VEILIGHEIDSINSTRUCTIES
SÄKERHETSANVISNINGAR • SIKKERHEDSINSTRUKTIONER • ІНСТРУКЦІЇ БЕЗПЕКИ • TURVALLISUUSOHJEET







Rack Installation

- Inadequately secured loads and incorrectly mounted roof racks and accessory racks can come loose during travel and cause serious accidents! Therefore, installation, handling and use must be carried out in accordance with product and vehicle instructions.
- In addition to these instructions, review the mounting instructions for the roof rack and the operating instructions of the vehicle.
- These instructions should be kept together with the vehicle's operating instructions and carried in the vehicle when in use and en route.
- For your own safety, you should only use tested (e.g. GS-tested) roof racks that are authorised for use with your vehicle.
- For roof racks that do not specify the distance between the front and rear crossbars, the distance shall be at least 700 mm or as large as possible. Please note that changes (e.g. additional drill holes) to the accessory rack's attachment system are not permissible.
- Check attachment hardware and load for tight fit and function:
 - Before the start of any journey
 - After driving a short distance (50 km or 30 min) following rack or load install
 - At regular intervals on longer journeys
 - Every two hours on bad terrain
 - After interruption of a journey during which the vehicle was left unsupervised (check for damage due to outside intervention).

Rack Loading

- Do not carry odd shaped or unstable objects such as furniture, mattresses, or any other objects that cannot be securely tied down.
- Refer to the Load Ratings Explained Guides on our websites:



www.prorack.com.au/load-ratings-explained

www.prorack.co.nz/load-ratings-explained



www.yakima.com.au/roof-rack-load-ratings-explained

www.yakima.co.nz/roof-rack-load-ratings-explained

Vehicle Driving and Regulations

- The speed driven must be suited to the load transported and to official speed limits. In the absence of any speed limits, we recommend a maximum speed of 100 km/hr when carrying a load.
- When transporting any load, the speed of the vehicle must take into account all conditions such as the state of the road, the surface of the road, traffic conditions, wind etc. Vehicle handling, cornering, braking and sensitivity to side winds will change with the addition of roof top loads.

Maintenance

- The accessory rack should be carefully cleaned and maintained, particularly during the winter months. Use only a solution of water and standard car wash liquid without any alcohol, bleach or ammonium additives.
- For reasons of fuel economy and the safety of other road users, we recommend the accessory rack and roof rack be removed when not in use.
- Periodically inspect accessory rack for damage. Replace lost, damaged or worn parts. Use only original spare parts obtained from a stocking specialist, dealer or manufacturer.
- Any changes made to the roof racks and accessory racks as well as the use of spare parts or accessories other than those supplied by the manufacturer will lead to the lapsing of the manufacturer's warranty and liability for any material damage or accidents. You should observe these instructions to the letter and only use the original parts supplied.

This document and all of our instructions are reviewed and updated regularly. Always refer to our websites for the latest revisions.

Wichtige Warnhinweise

- Unzureichend abgesicherte Ladungen und unsachgemäß montierte Gepäckträger und Zusatzträger können sich während der Fahrt lockern und schwere Unfälle hervorrufen! Deswegen bei Montage, Handhabung und Benutzung nach der Bedienungsanleitung und Benutzerhandbuch vorgehen.
- Neben diesen Anweisungen beachten Sie bitte die Montagehinweise für den Gepäckträger und das PKW -Benutzerhandbuch.
- Diese Bedienungsanleitung sollte zusammen mit dem Benutzerhandbuch des Fahrzeugs aufbewahrt werden und bei Gebrauch und unterwegs im Fahrzeug mitgeführt werden.
- Zu Ihrer eigenen Sicherheit sollten Sie nur getestete (z.B. GS-geprüfte) Gepäckträger verwenden, die für den Gebrauch mit Ihrem Fahrzeug zugelassen sind.
- Bei Gepäckträgern, die keinen Abstand zwischen den vorderen und hinteren Querstreben vorgeben, sollte der Abstand mindestens 700 mm betragen oder so groß wie möglich sein. Nehmen Sie bitte zur Kenntnis, dass Veränderungen (wie z.B. zusätzliche Bohrlöcher) an dem Befestigungssystem des Zusatzträgers nicht zulässig sind.
- Prüfen Sie die Befestigungsteile und Ladung auf festen Sitz und Funktion:
 - Vor jedem Fahrtantritt
 - Kurz nach Fahrtbeginn (50 km oder 30 min) nach Montage des Dachträgers oder der Ladung
 - In regelmäßigen Abständen bei längeren Fahrten
 - Alle zwei Stunden auf schwierigem Gelände
 - Nach jeder Fahrtunterbrechung, während derer das Fahrzeug unbeaufsichtigt geblieben ist (halten Sie Ausschau nach möglichen Schäden durch äußere Einwirkung).

Beladen des Dachträgers

- Bitte transportieren Sie keine Ladung, die nicht sicher verzurrt/gesichert werden kann, wie z.B. instabile Gegenstände (Matratzen) und übergroße Möbelstücke.
- Weitere Informationen finden Sie im Leitfaden „Tragfähigkeit erklärt“ auf unserer Website.

Fahrstil und Vorschriften

- Die Fahrgeschwindigkeit muss sich nach der mitgeführten Ladung und nach den geltenden Geschwindigkeitsbegrenzungen richten. Ist keine Geschwindigkeitsbegrenzung angegeben, empfehlen wir eine Höchstgeschwindigkeit von 130 Stundenkilometern.
- Bei Mitführen jeglicher Ladung muss die Fahrgeschwindigkeit alle herrschenden Bedingungen wie Straßenzustand, Straßenbelag, Verkehrsbedingungen, Wind usw. mit berücksichtigen! Das Fahrverhalten, die Kurvenstabilität, das Bremsverhalten und der Einfluss von Seitenwinden ändern sich mit dem Hinzufügen einer Dachladung.

Pflege

- Der Zusatzträger sollte insbesondere in den Wintermonaten gründlich gesäubert und gewartet werden. Dazu nur eine Lösung aus Wasser und normalem Autoschampoo ohne jeglichen Zusatz von Alkohol, Bleichmittel oder Ammonium verwenden.
- Im Interesse der Kraftstoffeinsparung und der Sicherheit der anderen Verkehrsteilnehmer sollten Zusatzträger und Gepäckträger bei Nichtgebrauch abmontiert werden.
- Untersuchen Sie den Zusatzträger in regelmäßigen Abständen auf Schäden. Ersetzen Sie verlorene, beschädigte oder verschlissene Teile. Verwenden Sie nur Originalersatzteile, die Sie beim Ersatzteilhändler, Fachhändler oder Hersteller beziehen können.
- Jegliche Veränderung an den Gepäck- und Zusatzträgern sowie die Verwendung von anderen Ersatz- und Zubehörteilen als denen des Herstellers haben den Verfall der Herstellergarantie und -haftung für Materialschäden oder Unfälle zur Folge. Aus diesem Grund sollten Sie sich genauestens an die Bedienungsanleitung halten und nur die mitgelieferten Originalteile verwenden.

Dieses Dokument und alle weiteren Anleitungen und Montageinformationen werden regelmäßig überprüft und gegebenenfalls aktualisiert. Die aktuellsten Versionen finden Sie jeweils auf unseren Internetseiten.

Instalación del portaequipaje

- ¡Si las cargas no están aseguradas de manera adecuada y si los portaequipajes para techo y los portaequipajes adicionales están montados incorrectamente, se pueden aflojar durante un viaje y causar accidentes serios! Por lo tanto, la instalación, manipulación y uso se deben realizar respetando las instrucciones del producto y del vehículo.
- Además de estas instrucciones, lea las instrucciones de montaje del portaequipaje para techo y las instrucciones de operación del vehículo.
- Estas instrucciones se deben guardar junto con las instrucciones de operación del vehículo y llevar dentro del coche cuando este producto está instalado.
- Para su propia seguridad, usted debe instalar solamente portaequipajes para techo aprobados (p. ej.: GS) para su vehículo.
- Para los portaequipajes de techo que no especifican la distancia entre las barras transversales delantera y trasera, la separación debe ser de por lo menos 700 mm, o lo más grande que sea posible. Por favor tenga en cuenta que no está permitido realizar ningún cambio en el sistema de fijación de los portaequipajes para techo (p. ej.: agujeros adicionales).
- Verifique los accesorios de fijación y la carga para asegurarse de que están bien ajustadas y en buenas condiciones:
 - Antes de salir de viaje.
 - Después de instalar el portaequipaje o la carga y recorrer una corta distancia (50 km o 30 minutos).
 - A intervalos regulares durante los viajes más largos.
 - Cada dos horas en terrenos accidentados.
 - Después de cada parada durante un viaje, en la que el vehículo quedó sin vigilancia (comprobación de daños debido a la posible acción de terceros).

Carga del portaequipaje

- No lleve objetos de formas irregulares o inestables como muebles, colchones u otros objetos que no puedan sujetarse con seguridad.
- Consulta las guías de capacidad de carga explicadas en nuestro sitio web.

Manejo del vehículo y reglamentaciones

- Se debe conducir a una velocidad que tenga en cuenta la carga transportada y que respete los límites de velocidad reglamentarios. En caso de que el límite de velocidad no esté indicado, recomendamos no superar los 130 km/h.
- Cuando se transportan cargas sobre el techo, se debe circular a una velocidad que tenga en cuenta todas las condiciones circundantes, como el estado de la ruta, la superficie del camino, las condiciones del tráfico, el viento, etc. El manejo del vehículo, así como el frenado, agarre en las curvas y la influencia de los vientos de costado, cambian cuando se adicionan cargas sobre el techo.

Mantenimiento

- El portaequipaje adicional se debe limpiar con cuidado y mantenerlo de manera adecuada, especialmente durante los meses de invierno. Para esto, utilice solamente una solución de agua y líquido lavacoche estándar, sin ningún añadido de alcohol, blanqueador o amoníaco.
- Por razones de economía de combustible y de seguridad para otros usuarios de la carretera, el portaequipaje para techo y el portaequipaje adicional se deben desinstalar cuando no se utilizan.
- Verifique periódicamente el portaequipaje adicional por si está dañado. Reemplace las piezas perdidas, rotas o gastadas. Utilice solamente repuestos de fábrica provenientes de un especialista, distribuidor o fabricante.
- La modificación de los portaequipajes para techo y de los adicionales, así como el uso de otras piezas de repuesto o accesorios diferentes de los provistos por el fabricante, harán caducar la garantía y la responsabilidad del fabricante por daños materiales o accidentes. Usted debe respetar al pie de la letra estas instrucciones de uso y utilizar solamente las piezas de origen provistas.

Tanto este documento como todas nuestras instrucciones se revisan con regularidad. Consulte siempre nuestra página web para ver las versiones más actualizadas.

Pose du porte-bagage

- Une charge mal arrimée, un porte-bagage de toit, ou encore un de ses accessoires, qui seraient mal installés pourraient se libérer en cours de trajet et provoquer un grave accident ! C'est pourquoi la pose, la manutention et l'utilisation de ce produit doivent être conformes aux instructions visant le produit et le véhicule.
- En plus d'observer les présentes instructions, vérifier que les instructions visant la pose du porte-bagage et les instructions visant le véhicule.
- Les présentes instructions devraient être jointes au manuel d'utilisation du véhicule et conservées à bord lors du déplacement.
- Par sécurité, on ne devrait utiliser que des porte-bagages qui ont subi des essais (comme ceux de GS) et sont approuvés pour le véhicule.
- Dans le cas des porte-bagages dont la distance entre les barres transversales avant et arrière n'est pas spécifiée, cette distance doit être la plus grande possible, mais d'au moins 700 mm. Prière de noter qu'il est interdit d'apporter des modifications au système de montage de l'accessoire (en perçant des trous supplémentaires, par exemple).
- Vérifier la solidité des dispositifs de fixation et l'arrimage de la charge :
 - avant de prendre la route ;
 - peu de temps après le départ (50 km ou 30 minutes) si l'on a posé le porte-bagage ou si on l'a chargé ;
 - à intervalles réguliers sur les longs trajets ;
 - toutes les deux heures sur routes cahoteuses ;
 - après tout arrêt durant lequel le véhicule a été laissé sans surveillance (confirmer l'absence de dommages provoqués par des tiers).

Chargement du porte-bagage

- Évitez de transporter des objets instables ou aux formes inhabituelles tels que les meubles et les matelas ou tout autre objet difficiles à sécuriser.
- Consultez les guides d'explication des capacités de charge sur notre site Web.

Conduite du véhicule et réglementation

- La vitesse à laquelle on roule doit tenir compte de la charge transportée et des limitations de vitesse. En l'absence de limitation de vitesse, nous recommandons de ne pas dépasser 130 km/h.
- Quand on transporte n'importe quelle charge, la vitesse à laquelle on roule doit aussi tenir compte des conditions ambiantes comme l'état de la route, la surface de la route, les conditions de la circulation, le vent, etc. Le comportement du véhicule, sa tenue en virage, son freinage et sa sensibilité aux vents latéraux seront modifiés par l'addition de charges sur le toit.

Entretien

- L'accessoire de transport doit être nettoyé et entretenu avec soin, particulièrement durant l'hiver. Pour le nettoyage, n'employer que du savon liquide normal pour automobile et de l'eau, sans ajouter d'alcool, d'eau de Javel ou d'ammonium.
- Pour économiser du carburant et par sécurité pour les autres usagers de la route, il est recommandé d'enlever l'accessoire de transport et le porte-bagage quand ils ne servent pas.
- Inspecter l'accessoire de transport régulièrement. Remplacer les pièces perdues, endommagées ou usées. N'employer que des pièces d'origine, que l'on peut se procurer auprès d'un détaillant ou du fabricant.
- Toute modification apportée au porte-bagage ou à l'accessoire de transport, ainsi que l'emploi de pièces ou d'accessoires autres que ceux fournis par le fabricant, annulerait la garantie et la responsabilité du fabricant en cas de dommages matériels ou d'accident. L'utilisateur doit donc respecter les présentes instructions à la lettre et n'employer que les pièces d'origine fournies.

Le présent document de même que l'ensemble de nos instructions sont régulièrement réexaminés et mis à jour. Consultez en permanence nos sites Internet pour obtenir les dernières versions.

Montering av takstativ

- Last som er dårlig sikret og feil monterte takstativ og spesialholdere kan løse under kjøring og forårsake alvorlig ulykker. Montering, håndtering og bruk må derfor utføres i samsvar med kjøretøyets og produktets bruksanvisning.
- I tillegg til disse bruksanvisningene, les monteringsanvisningen for takstativet og kjøretøyets brukerhåndbok nøye.
- Alle disse anvisningene bør til enhver tid oppbevares sammen med kjøretøyets brukerhåndbok i bilen.
- Av sikkerhetsgrunner bør du bare bruke testede (f. eks GS-godkjente) takstativ som er tilpasset din bil.
- For takstativ som ikke angir avstanden mellom fremre og bakre tverrstang må avstanden være minst 700 mm eller så stor som mulig. Vær oppmerksom på at endring (f. eks. at man driller tilleggshull) av festeordningene til spesialholdere ikke er tillatt.
- Sjekk at både festeordningene og last er godt strammet til og sikret:
 - Før du legger ut på tur
 - Etter en kort distanse (50 km eller 30 min) etter montering
 - Med jevne mellomrom på lange strekninger
 - Hver annen time på dårlige veier
 - Etter pauser der bilen har vært uten tilsyn (sjekk for skade påført av utenforstående)

Lasting av stativ

- Ikke transporter ustabile gjenstander som møbler, madrasser eller andre gjenstander som ikke kan festes godt.
- Se veiledningene med forklaring av lasteangivelser på nettstedet.

Forskrift om bruk av kjøretøy

- Farten må tilpasses vekten av lasten og fastsatte fartsgrenser. Hvis det ikke er noen fartsgrense må kjørehastigheten tilpasses veikvaliteten og veiens overflate, trafikkbildet og værforholdet. Bilens kjøreegenskaper i kurver og svinger og ved bremsing eller i sterk sidevind vil endres med taklast.

Vedlikehold

- Spesialholdere må bli rengjort og vedlikeholdt, spesielt i vintermånedene. Bruk kun en blanding av vann og standard bilrens eller bilsåpe uten alkohol, klor eller ammoniakk.
- For å spare drivstoff og for å forhindre skade på andre i trafikken, fjern takstativ og spesialholder når disse ikke er i bruk.
- Sjekk spesialholderen for skade med jevne mellomrom. Manglende, skadde eller slitte deler må byttes ut. Bruk bare originaldeler fra et godkjent delelager, forhandler eller produsent.
- Endringer av takstativet eller spesialholderen samt bruk av ikke-originale deler og tilleggsutstyr fra andre enn produsenten vil automatisk annullere fabrikkgarantien og produsentens ansvar for materielle skader og ulykker. Du må følge disse reglene nøye og ikke bruke annet enn originaldeler fra leverandør.

Dette dokumentet og alle våre instruksjoner blir gjennomgått og oppdatert regelmessig. Gå alltid inn på våre nettsider for å se den siste versjonen.

Instalação do porta-bagagem

- Uma carga, um porta-bagagem de tejadilho ou um acessório presos ou instalados incorretamente podem afrouxar-se durante o trajeto do veículo e provocar um acidente grave! Por isto, este produto deve ser instalado, manuseado e utilizado segundo as instruções fornecidas para o produto e o veículo.
- Além de seguir as instruções fornecidas aqui, recomendamos que o utilizador leia as instruções de montagem do porta-bagagem e as instruções de operação do veículo.
- As instruções fornecidas aqui devem ser anexadas ao manual de operação do veículo e conservadas no veículo quando o produto estiver em uso.
- Para sua própria segurança, utilize somente os porta-bagagens de tejadilho testados (ex.: teste GS) e autorizados para uso com seu veículo.
- Caso a distância entre as barras transversais dianteira e traseira do seu porta-bagagem de tejadilho não tenha sido especificada, ela deve ser a maior possível, no mínimo de 700 mm. Note que é proibido fazer alterações ao sistema de montagem do acessório (tais como, perfurar orifícios adicionais).
- Verifique sempre se os mecanismos de fixação e a carga estão presos firmemente:
 - antes de tomar a estrada;
 - após conduzir uma curta distância (50 km ou 30 minutos), quando o porta-bagagem ou uma carga tiverem sido instalados;
 - a intervalos regulares, no caso de longos percursos;
 - a cada duas horas, se a estrada estiver em más condições;
 - após qualquer parada, caso o veículo tenha sido deixado sem supervisão (a fim de confirmar a ausência de danos provocados por terceiros).

Carregamento do porta-bagagem

- Não transporte objetos com uma forma incomum ou instáveis tais como mobiliário, colchões ou quaisquer outros objetos que não possam ser amarrados com segurança.
- Consulte os Guias com as Explicações das Classificações de Carga no nosso sítio Web.

Condução do veículo e regulamentos

- A velocidade do veículo deve ser adequada à carga transportada e os limites de velocidade oficiais. Na ausência de um limite de velocidade, recomendamos não ultrapassar 130 km/h.
- Ao transportar uma carga, a velocidade do veículo deve também levar em consideração as condições ambientais, tais como o estado de manutenção da estrada, a superfície da estrada, as condições do tráfego, os ventos, etc. O acréscimo de uma carga sobre o tejadilho alterará o comportamento do veículo na estrada, a estabilidade nas curvas, a frenagem e a reação aos ventos laterais.

Manutenção

- the lapsing of the manufacturer's warranty and liability for any material. Mantenha o acessório de transporte limpo e mantido com cuidado, especialmente durante o inverno. Para a limpeza, utilize somente uma solução de água e líquido comum de limpeza de automóveis, sem acrescentar nenhum produto que contenha álcool, branqueador ou amônia.
- Para economizar combustível e para a segurança dos outros motoristas na estrada, recomendamos a retirada do acessório de transporte e do porta-bagagem quando eles não estiverem em uso.
- Inspeccione periodicamente o porta-bagagem para verificar a presença de danos. Substitua as peças perdidas, danificadas ou gastas. Utilize somente peças originais compradas de um revendedor ou do fabricante.
- As alterações feitas ao porta-bagagem ou ao acessório de transporte, como também a utilização de peças ou acessórios diferentes daqueles fornecidos pelo fabricante anulam a garantia e a responsabilidade do fabricante em caso de danos físicos ou acidentes. O utilizador deve respeitar todas as instruções fornecidas aqui e utilizar somente as peças originais fornecidas.

Este documento e todas as nossas instruções são revistos e atualizados regularmente. Consulte sempre os nossos sítios web para obter as versões mais recentes.

Установка багажника на автомобиль

- Неадекватно закрепленные грузы и неправильно установленные багажники и дополнительное оборудование на крыше автомобиля могут открепляться во время движения и вызывать серьезные аварии! Поэтому установка, манипулирование и эксплуатация должны производиться в соответствии с руководствами к изделию и транспортному средству.
- Помимо этих инструкций, изучите руководства по монтажу багажника на крышу автомобиля и руководства по управлению автомобилем.
- Следует хранить эти руководства вместе с руководством по управлению автомобилем и иметь их с собой в автомобиле во время поездки.
- В целях вашей безопасности следует использовать только испытанные багажники на крышу (напр. с маркой GS), разрешенные к использованию на вашем автомобиле.
- Для багажников, к которым нет указаний на расстояние между передними и задними поперечинами, такое расстояние должно быть не менее 700 мм, либо как можно более длинным. Обратите внимание на то, что изменения (например, просверливание дополнительных отверстий) в системе крепления вспомогательных поперечин не допускаются.
- Проверьте оборудование крепления и нагрузку на предмет прочности крепления и функциональности:
 - Перед началом любой поездки.
 - После небольшого проделанного на машине пути (50 км или 30 минут) вслед за установкой багажника или груза.
 - Через регулярные промежутки времени в течение более долгих поездок.
 - Каждые два часа на неровной местности.
 - После перерыва в поездке, в течение которого машина оставалась без присмотра (проверьте на предмет повреждений, вызванных посторонним вмешательством).

Загрузка багажника на крыше

- Не перевозите предметы неправильной формы или неустойчивые предметы, такие как мебель, матрасы или другие предметы, которые невозможно надежно привязать.
- См. руководства с данными по номинальным нагрузкам на нашем веб-сайте.

Езда в автомобиле и правила

- Скорость автомобиля должна соответствовать перевозимому грузу и быть в пределах официально допустимой скорости. В отсутствие установленных пределов скорости мы рекомендуем 130 км/ч как максимальную скорость.
- При перевозке любого груза скорость автомобиля должна учитывать все условия, такие, как состояние дороги, поверхность дороги, условия дорожного движения, ветер и т.д. Обращение с автомобилем, движение на повороте, торможение и чувствительность к боковым ветрам будут меняться после установки на крышу багажника.

Содержание и техобслуживание

- Дополнительный багажник следует тщательно чистить и правильно содержать, особенно в зимние месяцы. Используйте только раствор воды и жидкости для мытья автомобиля без добавления спирта, отбеливателя или нашатырного спирта.
- Из соображений экономии топлива и безопасности других участников дорожного движения дополнительный багажник и багажник на крышу следует снимать, когда они не используются.
- Периодически осматривайте дополнительный багажник на предмет повреждений. Удаляйте пыль, поврежденные или изношенные части. Используйте только подлинные запчасти, полученные от специалистов по комплектованию, распространителя или изготовителя.
- Любые изменения, произведенные на багажниках крыши и дополнительных багажниках, а также использование иных запчастей и аксессуаров, кроме поставленных изготовителем, ведет к аннулированию гарантии и ответственности изготовителя в отношении любого материального ущерба или несчастного случая. Вы должны неукоснительно соблюдать эти инструкции и использовать только поставленные подлинные оригинальные детали.

Этот документ и все наши инструкции регулярно пересматриваются и обновляются. Последние редакции всегда представлены на наших сайтах.

Montaggio del portabiciclette

- Carichi non adeguatamente fissati e portapacchi e altri accessori montati in modo scorretto possono allentarsi in corsa e causare gravi incidenti. È perciò necessario attenersi alle istruzioni relative al prodotto e al veicolo per l'installazione, il maneggio e l'uso.
- In aggiunta a queste istruzioni per l'uso, prestare la dovuta attenzione alle istruzioni di montaggio per il portapacchi e al manuale d'uso dell'autoveicolo in questione.
- Conservare queste istruzioni per l'uso assieme al manuale dell'autoveicolo e portarle con sé in viaggio.
- Per maggior sicurezza, usare solamente portapacchi testati (per esempio a norme GS) il cui uso è autorizzato per l'autoveicolo in questione.
- Per portapacchi che non specificano la distanza tra i supporti trasversali anteriore e posteriore, tale distanza dev'essere di almeno 700 mm o comunque la massima possibile. Si noti che non è consentito apportare modifiche (per es. praticare fori supplementari) al sistema di ancoraggio del portapacchi.
- Controllare la saldezza degli attacchi ed eventualmente stringerli:
 - Prima di ogni viaggio.
 - Dopo una breve corsa (50 km o 30 minuti) successiva all'installazione del portapacchi o del carico.
 - A intervalli regolari nel corso di viaggi di maggiore durata.
 - Ogni due ore su terreno sconnesso.
 - Dopo qualsiasi sosta nel corso della quale l'autoveicolo sia rimasto incustodito (verificare l'eventuale presenza di danni da manomissioni di estranei).

Caricamento del portabiciclette

- Evitare di trasportare oggetti di forma irregolare o instabili, come elementi di mobilio, materassi o altri oggetti che non possono essere fissati in modo sicuro.
- Fai riferimento alle guide esplicative sulle classi di carico sul nostro sito web.

Guida dell'autoveicolo e codice della strada

- La velocità di marcia deve essere adeguata al carico trasportato e ai limiti di velocità prescritti. In assenza di limiti di velocità inferiori, si raccomanda di non superare la velocità di 130 kmh.
- Quando si trasportano carichi di qualsiasi tipo, la velocità dell'autoveicolo in questione deve adattarsi alle condizioni di marcia, per es. tipo di strada, condizioni del fondo stradale, traffico, vento ecc. La maneggevolezza dell'autoveicolo in curva e in frenata e la suscettibilità al vento trasversale variano con l'aggiunta di carichi sopra il tetto.

Manutenzione

- Il box portabagagli va pulito e conservato con cura, in particolare nei mesi invernali. A questo scopo usare esclusivamente una soluzione di acqua e normale liquido detergente per auto non contenente alcool, varechina o additivi a base di ammoniaca.
- Per risparmiare carburante e per maggior sicurezza degli altri utenti della strada, rimuovere portapacchi e portabiciclette quando non li si usa.
- Ispezionare periodicamente il portabiciclette alla ricerca di eventuali danni. In caso di smarrimento, logoramento o rottura, i componenti vanno sostituiti esclusivamente con ricambi originali ottenibili da un rivenditore o dal fabbricante.
- Qualunque modifica apportata al portapacchi o al portabiciclette, come pure l'uso di ricambi o accessori diversi da quelli forniti dal fabbricante, farà decadere la garanzia del fabbricante che non potrà essere ritenuto responsabile di eventuali danni o incidenti. Seguire perciò alla lettera le presenti istruzioni per l'uso e usare esclusivamente ricambi e parti originali.

Questo documento e tutte le nostre istruzioni sono revisionate e aggiornate regolarmente. Fare sempre riferimento ai nostri siti web per le ultime revisioni.

Instalacja bagażnika

- Nieprawidłowo zainstalowane uchwyty oraz nieprawidłowo umocowane bagażniki dachowe czy akcesoria mogą się poluzować podczas podróży oraz spowodować groźne wypadki! W związku z tym instalacja oraz użycie muszą być dokonywane zgodnie z instrukcjami produktu i pojazdu.
- Oprócz danych instrukcji należy zapoznać się z instrukcjami mocowania bagażnika dachowego oraz instrukcjami obsługi pojazdu.
- Dane instrukcje powinny być przechowywane razem z instrukcjami obsługi pojazdu oraz należy je mieć przy sobie podczas użytkowania produktu lub w czasie podróży.
- Dla własnego bezpieczeństwa używaj jedynie przetestowanych bagażników samochodowych (np. ze znakiem GS), autoryzowanych do użycia w Twoim pojeździe.
- W przypadku bagażników dachowych, które nie określają dokładnej odległości pomiędzy przednią i tylną belką, odległość powinna wynosić 700 mm lub być możliwie największa. Należy pamiętać, iż zmiany (np. dodatkowo wywierane otwory) dokonywane na akcesoriach systemu bagażnikowego nie są dopuszczalne.
- Należy sprawdzić sprzęt do mocowania oraz ładować dość ściśle:
 - Przed każdą podróżą.
 - Po przejechaniu krótkiej odległości (50 km lub 30 minut), zwracając uwagę na bagażnik lub ładunek.
 - W regularnych odstępach czasu przy dłuższych podróżach.
 - Co dwie godziny na trudnym terenie.
 - Po przerwie w podróży, podczas której pojazd był zostawiony bez nadzoru. (należy sprawdzić szkody spowodowane zewnętrzną interwencją).

Ładowanie bagażnika

- Nie przewozić przedmiotów o nieregularnych kształtach ani przedmiotów niestabilnych, np. mebli, materacy i innych przedmiotów, których nie można bezpiecznie przymocować.
- Zapoznaj się z przewodnikami po nośności dostępnymi na naszej stronie.

Kierowanie pojazdem i przepisy

- Prędkość pojazdu musi być odpowiednia do przewożonego obciążenia oraz oficjalnych ograniczeń prędkości. W przypadku braku ograniczeń prędkości, sugerujemy maksymalną prędkość 130km/h.
- Przy przewożeniu jakiegokolwiek ładunku prędkość pojazdu musi uwzględnić wszystkie aspekty jak np. stan drogi, powierzchnia drogi, warunki ruchu drogowego, wiatr itp. Kierowanie pojazdem, jazda na zakrętach, hamowanie oraz wrażliwość na boczne wiatry zmieni się z dodatkowym obciążeniem dachu bagażnikowego.

Konserwacja

- Bagażnik na akcesoria powinien być odpowiednio konserwowany i czyszczony, szczególnie w ciągu zimy. Należy stosować wyłącznie roztwór wody i standardowego płynu do mycia samochodów bez dodatku alkoholu, wybielacza lub amoniaku.
- Mając na uwadze oszczędność paliwa oraz bezpieczeństwo innych użytkowników dróg, bagażnik dachowy oraz bagażnik na akcesoria powinny być wymontowane, kiedy nie są używane.
- Należy okresowo sprawdzać, czy bagażnik na akcesoria nie ma uszkodzeń. Należy wymieniać utracone, uszkodzone lub zużyte części. Należy używać jedynie oryginalnych części zapasowych zakupionych od specjalisty, dealera lub producenta.
- Jakiegokolwiek zmiany naniesione na bagażniki dachowe lub bagażniki na akcesoria oraz wykorzystanie części zapasowych lub akcesoriów innych, niż te dostarczane przez producenta spowodują wygaśnięcie gwarancji producenta oraz odpowiedzialności za jakiegokolwiek szkody lub wypadki. Należy ściśle stosować się do danych instrukcji i używać jedynie oryginalnych części.

Niniejszy dokument oraz wszystkie sporządzane przez nas instrukcje podlegają regularnym przeglądom i aktualizacjom. Najnowsze wersje znaleźć można zawsze na naszych stronach internetowych.

Přípevnění nosiče

- Nedostatečně zajištěné náklady a nesprávně připevněné střešní nosiče a příslušenství se mohou za jízdy uvolnit a zapříčinit vážnou nehodu! Proto musí být přípevnění, zacházení a použití provedeno v souladu s návodem k použití výrobku i vozidla.
- Spolu s těmito návody si ještě přečtěte návod na připevnění střešního nosiče a instrukce na provoz vozidla.
- Tyto návody uchovávejte pohromadě s příručkou na provoz vozidla, a mějte je ve vozidle při použití a na cestách.
- V zájmu vlastní bezpečnosti používejte pouze ověřené (např. GS testované) střešní nosiče, které jsou schválené pro použití na vašem vozidle.
- U střešních nosičů, které neuvádějí vzdálenost mezi předními a zadními příčkami, má tato vzdálenost být nejméně 700 mm, nebo co největší dle možnosti. Mějte prosím na zřeteli, že připevňovací zařízení nesmí být žádným způsobem pozměněno (např. vrtáním dalších děr).
- Kontrolujte připevňovací vybavení i náklad, aby pevně seděly:
 - Před začátkem každé jízdy
 - Po krátké jízdě (50 km nebo 30 minut) po instalaci nebo naložení
 - V pravidelných intervalech během dlouhé cesty
 - Každé dvě hodiny na nerovném terénu
 - Po přestávkách v jízdě, během nichž stálo vozidlo bez dozoru (hledejte známky poškození a kontrolujte, zda s nákladem někdo nemanipuloval)

Náklad na nosič

- Nepřevážíte nepravidelně tvarované nebo nestabilní předměty, například nábytek, matrace nebo jakékoli jiné předměty, které nelze bezpečně přivázat.
- Seznamte se s příručkami k nosnosti včetně vysvětlivek na naší webové stránce.

Řízení a dopravní předpisy

- Rychlost jízdy musí odpovídat nákladu a dopravním předpisům. Tam, kde není omezená rychlost, doporučujeme maximální rychlost 130km/hod.
- Při převozu jakéhokoli nákladu je nutné při rychlosti brát zřetel na všechny okolnosti jako je stav vozovky, povrch vozovky, dopravní provoz, vítr, apod. Při řízení, zatáčkách, brzdění a citlivosti na postranní vítr, platí zmíněné podmínky, když je na střeše na náklad.

Údržba

- Nosič a příslušenství je třeba opatrně čistit a udržovat, obzvláště v zimních měsících. Použijte pouze roztok vody a běžného prostředku na mytí aut bez obsahu alkoholu, bělidla ani čpavkových přísad.
- Doporučuje se nosič z auta odstranit, jestliže nevezete náklad, z důvodů jak úspory benzínu, tak bezpečnosti jiných motoristů a chodců.
- Pravidelně nosič a příslušenství prohlízejte, zda nenesou známky poškození. Ztracené, poškozené nebo opotřebované součástky je třeba vyměnit za nové. Používejte pouze původní náhradní součástky, které jsou k dostání ve speciálních velkoobchodech nebo u výrobce.
- Jakékoli změny provedené na střešním nosiči a příslušenství, a používání součástek nebo doplňků, které nedodal výrobce, povede k propadnutí výrobní záruky a k odpovědnosti za jakékoli hmotné škody nebo nehody. Proto byste se měl(a) tímto návodem přísně řídit, a používat pouze původní součástky, přiložené k výrobku.

Tento dokument a všechny naše pokyny jsou pravidelně revidovány a aktualizovány. Vždy se podívejte na naše webové stránky, kde najdete nejnovější verze.

Montáž strešného nosiča

- Nedostatočne zaistený náklad alebo nesprávne namontovaný strešný nosič a doplnky nosiča sa môžu počas jazdy uvoľniť a spôsobiť vážne nehody! Preto je nevyhnutné, aby jeho montáž a používanie boli v súlade s pokynmi pre tento výrobok a vozidlo.
- Popri týchto pokynoch si preštudujte aj pokyny na montáž strešného nosiča a prevádzkové pokyny vozidla.
- Tieto pokyny by mali byť uložené pri pokynoch na prevádzku vozidla a počas jeho používania a na cestách by mali byť v aute.
- V záujme vlastnej bezpečnosti by ste mali používať len odskúšané strešné nosiče (napr. nosiče opatrené značkou GS), ktoré boli schválené na používanie na vašom vozidle.
- Pri strešných nosičoch, ktoré neudávajú vzdialenosť medzi prednou a zadnou priečkou rámu, by vzdialenosť mala byť najmenej 700 mm alebo čo najväčšia možná. Vezmite na vedomie, že úpravy (napr. navŕtané dodatočné diery) na prídavnom upevňovacom systéme strešného nosiča nie sú povolené.
- Skontrolujte upevňovacie komponenty, silné pripevnenie nákladu a fungovanie:
 - pred začiatkom každej cesty,
 - po namontovaní nosiča alebo pripevnení nákladu po prejení krátkej vzdialenosti (50 km alebo 30 minút)
 - na dlhších trasách v pravidelných intervaloch
 - v zlom teréne každé dve hodiny
 - po prerušení cesty, počas ktorej bolo vozidlo ponechané bez dozoru (skontrolujte možné poškodenie zásahom cudzej osoby).

Naloženie nákladu na nosič

- Neprepravujte predmety so zvláštnym tvarom, ani nestabilné predmety, ako je napríklad nábytok, matrace, alebo iné predmety, ktoré sa nedajú bezpečne pripútať.
- Pozrite si príručky pre nosnosť vrátane vysvetliviek na našej webovej stránke.

Vedenie vozidla a predpisy

- Rýchlosť jazdy sa musí prispôbiť prepravovanému nákladu a povolenej rýchlosti jazdy. Ak rýchlosť jazdy stanovená nie je, odporúčame maximálnu rýchlosť 130 km/h.
- Pri preprave akéhokoľvek nákladu rýchlosť jazdy musí brať do úvahy všetky podmienky, napríklad stav vozovky, povrch vozovky, premávku, vietor, atď. Ovládanie vozidla, odbočovanie, brzdenie a citlivosť na bočné vetry sa po naložení nákladu menia!

Údržba

- Prídavný nosič je nutné pozorne a čistiť a udržiavať, osobitne počas zimných mesiacov. Používajte len roztok vody a bežného autošampónu bez obsahu alkoholu, bielidla alebo prísad amónia.
- Keď prídavný a strešný nosič nepoužívate, z dôvodu hospodárnosti jazdy a bezpečnosti ostatných účastníkov premávky by ste ich mali odmontovať.
- Pravidelne kontrolujte, či prídavný nosič nie je poškodený. Stratené, poškodené alebo opotrebované časti vymeňte. Používajte len originálne náhradné diely zakúpené v predajni náhradných dielov, u predajcu alebo výrobcu.
- Akékoľvek úpravy strešných nosičov a prídavných nosičov, ako aj používanie náhradných dielov alebo doplnkov iných ako náhradné diely a doplnky dodané výrobcom, povedú k prepadnutiu záruky výrobcu a jeho zodpovednosti za materiálne škody a nehody. Tieto pokyny musíte dodržiavať do písmena a používať len dodané originálne súčiastky.

Tento dokument a všetky naše pokyny pravidelne kontrolujeme a aktualizujeme. Najnovšie verzie vždy nájdete na našich webových stránkach.

Installatie van dakdrager

- Onvoldoende beveiligde ladingen en verkeerd gemonteerde dakdragers en accessoirerekken kunnen loskomen tijdens het rijden en ernstige ongevallen veroorzaken! Daarom moet de dakdrager worden geïnstalleerd, behandeld en gebruikt in overeenstemming met de product- en voertuiginstructies.
- Raadpleeg behalve deze instructies de montage-instructies voor de dakdrager en de gebruiksaanwijzingen van het voertuig.
- Deze instructies moeten wanneer de dakdrager wordt gebruikt en onderweg samen met de gebruiksaanwijzingen van het voertuig worden bewaard in het voertuig.
- Voor uw eigen veiligheid wordt u aanbevolen alleen geteste (bijv. GS-geteste) dakdragers te gebruiken die zijn goedgekeurd voor gebruik met uw voertuig.
- Voor dakdragers waarvoor de afstand tussen de voorste en achterste dwarsstang niet is vermeld, moet deze afstand ten minste 700 mm of zo groot mogelijk zijn. Opmerking: er mogen geen wijzigingen (bijv. extra boorgaten) worden aangebracht aan het bevestigingssysteem van het accessoirerek.
- Controleer of de bevestigingshardware en de lading stevig vastzitten en werken:
 - Vóór de aanvang van een rit.
 - Nadat een korte afstand (50 km of 30 minuten) is afgelegd na de installatie van het rek of de lading.
 - Regelmatig tijdens langere ritten.
 - Om de twee uur op een moeilijk terrein.
 - Na het onderbreken van een rit waarbij het voertuig zonder toezicht werd achtergelaten. (controleren op schade door externe interventie)

Laden van de dakdrager

- Vervoer geen voorwerpen met vreemde vormen of onstabiele voorwerpen zoals meubels, matrassen of andere voorwerpen die niet stevig kunnen worden vastgebonden.
- Raadpleeg de Load Ratings Explained Guides op onze website.

Besturing van het voertuig en regelgeving

- De snelheid waarmee wordt gereden moet worden aangepast aan de lading die wordt vervoerd en aan de officiële snelheidslimieten. Bij afwezigheid van snelheidslimieten bevelen wij een maximale snelheid van 130 km/h aan.
- Bij het vervoer van een lading moet voor de snelheid van het voertuig worden rekening gehouden met alle omstandigheden, zoals de staat van de weg, het wegooppervlak, de verkeerssituatie, de wind enz. Het weggedrag, het bochtenwerk, het remmen en de zijwindgevoeligheid van het voertuig veranderen bij het toevoegen van ladingen op het dak.

Onderhoud

- Het accessoirerek moet zorgvuldig worden gereinigd en onderhouden, vooral tijdens de wintermaanden. Gebruik alleen een oplossing van water en standaard autowasmiddel zonder alcohol-, bleekmiddel- of ammoniumadditieven.
- Uit overwegingen van brandstofbesparing en de veiligheid van andere weggebruikers wordt aanbevolen het accessoirerek en de dakdrager te verwijderen wanneer ze niet worden gebruikt.
- Controleer het accessoirerek regelmatig op schade. Vervang verloren, beschadigde of versleten onderdelen. Gebruik alleen originele reserveonderdelen die werden aangekocht bij een bevoorradingspecialist, een dealer of de fabrikant.
- Alle wijzigingen die worden aangebracht aan de dakdragers en de accessoirekken, en het gebruik van reserveonderdelen of accessoires die niet zijn verstrekt door de fabrikant leiden tot het vervallen van de garantie en de aansprakelijkheid van de fabrikant voor materiële schade of ongevallen. U dient deze instructies strikt na te leven en alleen de geleverde originele onderdelen te gebruiken.

Dit document en al onze instructies worden regelmatig herzien en bijgewerkt. Raadpleeg altijd onze websites voor de laatste revisies.

Installation av räcket

- Last som inte har säkrats ordentligt, ett takräcke och tillbehör till räcket kan lossa under färden och leda till allvarliga olyckor. Därför måste installation, hantering och användning göras enligt produktens och fordonets anvisningar.
- Förutom dessa anvisningar bör du även läsa igenom monteringsanvisningarna för takräcket och fordonets bruksanvisning.
- Dessa anvisningar ska förvaras tillsammans med fordonets bruksanvisning och finnas i fordonet när det används.
- För din egen säkerhet bör du endast använda testade (t.ex. GS-testade) takräcken som har godkänts för användning med ditt fordon.
- För takräcken som inte anger avståndet mellan den främre och bakre lastbågen ska avståndet vara minst 700 mm eller så stort som möjligt. Observera att inga ändringar (t.ex. extra borrhål) får göras i takräckets fästsystem.
- Kontrollera fästanordningarna och lasten så att de fungerar och sitter ordentligt:
 - Innan resan börjar.
 - När du har monterat takräcket eller lastat det och har kört en kort sträcka (50 km eller 30 minuter).
 - Vid regelbundna intervall under längre resor.
 - Varannan timme vid dåligt väglag.
 - Efter ett avbrott i resan när fordonet har lämnats obevakat (kontrollera så att inga skador har inträffat p.g.a. någon annans ingripande).

Lastning av räcket

- Transportera inte oregelbundet formade eller ostadiga föremål som möbler, madrasser eller andra föremål som inte kan surras fast ordentligt.
- Mer information om belastningsnivåer finns på vår webbsida.

Körning av fordonet och bestämmelser

- Fordonets hastighet måste anpassas till den transporterade lasten och till allmänna hastighetsbegränsningar. Om det inte finns några hastighetsbegränsningar rekommenderar vi en maxhastighet på 130 km/h.
- Oavsett vilken last som transporteras måste fordonets hastighet anpassas till omgivningsförhållanden som vägförhållanden, väglag, trafikförhållanden, vind, etc. Hanteringen av fordonet, beteendet i kurvor, bromsning och känslighet för sidvindar förändras med taklast.

Underhåll

- Räckets tillbehör ska rengöras och underhållas noggrant, i synnerhet under vintern. Använd endast en lösning med vatten och vanligt biltvättmedel utan alkohol, klor eller ammoniak tillsatser.
- Tackräcket och dess tillbehör bör tas av när de inte används för att spara bensin och för säkerheten för andra på vägen.
- Inspektera räckets tillbehör regelbundet. Byt ut tappade, skadade eller slitna delar. Använd endast originalreservdelar från en återförsäljare eller tillverkare.
- Eventuella ändringar som görs av takräcket och dess tillbehör och användning av reservdelar och tillbehör som inte kommer från tillverkaren, kommer att annullera tillverkarens garanti och ansvar för materialskador eller olyckor. Du bör ta dessa anvisningar på stort allvar och endast använda originaldelar.

Detta dokument och alla våra instruktioner granskas och uppdateras regelbundet. Se alltid vår webbplats för de senaste revisionerna.

Montering af skinner

- Utillsträcket fastgjort last og forkert monterede tagskinner og tilbehør kan gå løs under kørsel og medføre alvorlige ulykker! Derfor skal montering, håndtering og brug udføres i henhold til instruktionerne for produktet og køretøjet.
- Ud over disse instruktioner skal du konsultere monteringsanvisningen til tagskinnerne og instruktionsbogen til køretøjet.
- Disse anvisninger skal opbevares sammen med køretøjets instruktionsbog og medbringes i køretøjet under brug og undervejs på ruten.
- For din egen sikkerheds skyld bør du kun anvende testede (f.eks. GS-testede) tagskinner, der er godkendt til brug med dit køretøj.
- Tagskinner der ikke angiver afstanden mellem forreste og bagerste tværstang skal have en afstand på mindst 700 mm eller så stor som muligt. Bemærk, at ændringer (f.eks. ekstra borehuller) i monteringssystemet til tilbehørsstativet ikke er tilladt.
- Kontroller, at monteringskomponenter og last passer sammen og fungerer:
 - Før starten på enhver køretur.
 - Efter du har kørt en kort distance (50 km eller 30 minutter) efter montering af skinner eller last.
 - Med regelmæssige mellemrum på længere rejser.
 - For hver to timer i dårligt terræn.
 - Efter afbrydelse af en rejse, hvor køretøjet har været efterladt uden opsyn. (søg efter skader på grund af påvirkning udefra)

Belastning af skinner

- Medbring ikke ustabile eller mærkeligt formede genstande som møbler, madrasser eller andre genstande, der ikke kan bindes ordentligt fast.
- Se guiden i tilladt belastning på vores websted.

Kørsel og bestemmelser

- Kørehastigheden skal tilpasses den transporterede last og de officielle hastighedsgrænser. Hvis der ikke er nogen hastighedsbegrænsning, anbefaler vi en maksimumshastighed på 130 km/h.
- Når du transporterer en last, skal køretøjets hastighed tage højde for alle forhold, såsom vejens tilstand, vejoverfladen, trafikforhold, vind osv. Håndtering af køretøjet, sving, bremsning og følsomhed over for sidevind ændres, når der tilføjes last på taget.

Vedligeholdelse

- Tilbehørsskinnerne skal omhyggeligt rengøres og vedligeholdes, især om vinteren. Brug kun en opløsning af vand og almindelig bilshampoo uden tilsat sprit, blegemiddel eller ammoniak.
- Af hensyn til brændstoføkonomien og sikkerheden for andre trafikanter skal tilbehørsskinner og tagskinner fjernes, når de ikke er i brug.
- Efterse tilbehørsskinnerne for skader regelmæssigt. Udskift mistede, beskadigede eller slidte dele. Brug kun originale reservedele, der er indkøbt hos et speciallager, en forhandler eller fabrikant.
- Enhver ændring foretaget på tagskinnerne eller tilbehørsskinnerne samt brug af reservedele eller andet tilbehør, der ikke er fra fabrikanten, vil medføre, at fabrikantens garanti og erstatningsansvar for eventuelle materielle skader eller ulykker bortfalder. Du skal følge disse anvisninger nøje og kun bruge de medfølgende, originale dele.

Dette dokument og alle vores anvisninger kontrolleres og opdateres regelmæssigt. Du finder altid de seneste ændringer på vores hjemmeside.

Встановлення багажника

- Ненадійно зафіксовані вантажі, неправильно встановлені багажники на даху або додаткове обладнання для вантажів може призвести до від'єднання елементів під час руху, що пов'язано із серйозними наслідками. Дотримуйтесь правил експлуатації виробів та автомобіля, та виконуйте монтаж згідно інструкцій.]
- Окрім цих інструкцій слід ознайомитися із інструкціями з монтажу багажника та керівництвом користувача автомобіля.]
- Ці інструкції слід зберігати разом із керівництвом з експлуатації автомобіля та дотримуватися їх під час всього часу використання.
- З метою власної безпеки використовуйте тільки сертифіковані (наприклад, багажники із сертифікатом безпеки) багажники для даху, що підходять для встановлення на ваш автомобіль.
- Для багажників на даху, де не вказується відстань між передніми та задніми штангами, відстань повинна складати мінімум 700 мм або як можна більше. Запам'ятайте, що виконувати будь-які модифікації (в тому числі свердлити додаткові отвори для кріплення) в системах кріплення додаткового обладнання забороняється.
- Перевірте кріплення та надійність фіксації вантажу:
 - Перед початком кожної подорожі.
 - Через незначний час після встановлення багажника або вантажу (50км або 30 хвилин).
 - Регулярно через рівні інтервали під час тривалої подорожі.
 - Кожні дві години під часу руху дорогами із поганим покриттям.
 - Після тривалої зупинки, під час якої автомобіль залишався без нагляду. (Перевірте поверхні на наявність ознак зовнішнього втручання)

Навантаження багажника

- Не перевозьте асиметричні або нестабільні предмети, наприклад, меблі, матраци або інші вантажі, що неможливо надійно зафіксувати, на багажнику.
- Див. посібники з даними про номінальні навантаження на нашому веб-сайті.

Водіння автомобіля та правила

- Швидкість руху слід обирати із врахуванням типу вантажу та обов'язково дотримуватися офіційно встановленого обмеження швидкості руху. В разі відсутності обмежень швидкості рекомендується не перевищувати швидкість 130 км/г.
- Під час перевезення будь-якого вантажу швидкість автомобіля залежить від таких факторів як стан дорожнього покриття, умови руху, напрямку повітря та так далі. Характеристики керування автомобіля, повертання, гальмування та чутливість до бічного повітря навантаженого автомобіля відрізняються від аналогічних характеристик ненавантаженого автомобіля.

Обслуговування

- Додатковий багажник слід обслуговувати та очищувати, особливо взимку. Для очищення використовуйте тільки воду із незначною кількістю звичайного засобу для миття автомобіля, що не містить алкоголь, хлор або амоній.
- Для економії пального та безпеки інших учасників руху демонтуйте багажник, якщо він не використовується.
- Час від часу перевіряйте стан додаткового обладнання на наявність ознак пошкодження. Відсутні, пошкоджені та зношені частини слід замінити. Використовуйте тільки оригінальні запасні частини, придбані в спеціальній мережі, у дилера або виробника.
- Будь-які модифікації кріплень та додаткового багажника, а також використання не оригінальних запасних частин або аксесуарів, звільняють виробника від гарантійних зобов'язань та відповідальності за пошкодження або інші випадки із негативними наслідками. Виконуйте всі інструкції та правила використання багажника та використовуйте тільки оригінальні компоненти, що входять в комплект.

Вміст цього документу та інструкцій регулярно перевіряється та доповнюється. Інструкції останньої редакції завжди можна знайти на нашому веб-сайті.

Telineen asennus

- Riittämättömästi kiinnitetyt kuormat ja väärin kiinnitetyt kattotelineet ja lisävarustetelineet voivat irrotta ajon aikana ja aiheuttaa vakavia onnettomuuksia! Siksi asennuksen, käsittelyn ja käytön on tapahduttava tuotteen ja ajoneuvon käyttöohjeiden mukaisesti.
- Pehdy näiden käyttöohjeiden lisäksi kattotelineiden kiinnitysohjeisiin ja ajoneuvon omistajan käsikirjaan.
- Näitä ohjeita tulee säilyttää samassa paikassa ajoneuvon omistajan käsikirjan kanssa ja kuljetettava mukana käytön aikana ja matkoilla.
- Oman turvallisuutesi varmistamiseksi sinun tulee käyttää vain testattuja (esim. GS-testi) kattotelineitä, jotka on hyväksytty käyttöön ajoneuvossasi.
- Jos kattotelineelle ei ole annettu mittaa poikittaisten etu- ja takapalkkien väliille, niiden etäisyyden tulee olla vähintään 700 mm tai niin pitkä kuin mahdollista. Huomaa ettei lisävarustetelineen kiinnitysjärjestelmissä sallita muutoksia (esim. lisäreikien poraamista).
- Tarkasta kiinnitysvälineet ja kuorman kiinnityksen tiukkuus ja toiminta:
 - ennen minkään pituisen matkan aloittamista.
 - lyhyen ajomatkan jälkeen (50 km tai 30 minuuttia) telineen tai kuorman kiinnittämisestä.
 - tasaisin väliajoin pidemmillä ajomatkoilla.
 - kahden tunnin välein epätasaisessa maastossa.
 - jokaisen sellaisen matkan keskeytyksen jälkeen jossa ajoneuvo on jätetty valvomatta. (Tarkasta ettei ole vaurioita ulkopuolisten vaikutuksesta.)

Telineen kuormaaminen

- Älä kuljeta epätavallisen muotoisia tai epävakaita esineitä kuten huonekaluja, patjoja tai mitään muita esineitä, joita ei voida sitoa paikalleen kunnolla.
- Katso kuormaluokitusoppaita verkkosivustollamme.

Ajoneuvon kuljettaminen ja säädökset

- Ajoneuvon on oltava sopiva kuljetettu kuorma ja viralliset nopeusrajoitukset huomioiden. Jos nopeusrajoitusta ei ole, suosittelemme enimmäisnopeudeksi 130 km/h.
- Kuljetettaessa mitä tahansa kuormaa ajoneuvon nopeutta säädeltäessä on otettava huomioon kaikki olosuhteet, kuten tien luokka, tienpinnan kunto, liikenteen tiheys, tuuli jne. Katolla kuljetettava kuorma vaikuttaa ajoneuvon käsitteilyyn, ohjautumiseen kaarteissa, jarrutukseen ja sivutuuliherkyyteen.

Huolto

- Lisävarustetelineet tulee puhdistaa ja ylläpitää huolellisesti, erityisesti talvikuukausina. Käytä vain vettä ja tavallisen autopesuaineen liuosta ilman mitään alkoholia, valkaisuainetta tai ammoniakalisia aineita.
- Polttoaineen kulutukseen ja muiden tielläliikkujien turvallisuuteen liittyvistä syistä lisävarusteteline ja kattoteline tulee irrottaa kun ne eivät ole käytössä.
- Tarkasta lisävarusteteline ajoittain vaurioiden varalta. Vaihda kadonneet, vaurioituneet tai kuluneet osat. Käytä vain varaosien erikoisliikkeen, jälleenmyyjän tai valmistajan toimittamia alkuperäisiä varaosia.
- Kaikki kattotelineisiin tai lisävarustetelineisiin tehdyt muutokset sekä muiden kuin niiden valmistajan toimittamien varaosien käyttö johtaa valmistajan takuun mitätöitymiseen, eikä valmistaja enää vastaa mistään materiaalivahingoista tai onnettomuuksista. Näitä ohjeita tulee noudattaa huolellisesti ja käyttää vain toimitettuja alkuperäisiä osia.

Tätä asiakirjaa ja kaikkia ohjeitamme tarkastellaan ja päivitetään säännöllisesti. Uusimmat versiot on aina saatavilla verkkosivustollamme.

YAKIMA[®]

Prorack[®]

YAKIMA AUSTRALIA PTY. LTD

17 Hinkler Court
Brendale, QLD 4500
Australia
1800 143 548

www.yakima.com.au
www.prorack.com.au

0800 477 672
www.yakima.co.nz
www.prorack.co.nz

www.yakima.eu